

**ПРИМЕЧАНИЕ:**

1. Сварочный процесс – РАДС (TIG/141);
2. Пространственные положения сварки: все, кроме сварки на спуск;
3. Наличие зазоров не допускается;
4. Все стыковые и угловые швы выполняются с полным проваром;
5. Сварка производится с основанием А в нижнем положении;
6. Катет сварных швов тавровых соединений 3мм (+1/-0)
7. Радиус угловых швов 3мм;
8. Все швы выполняются в один проход, с применением присадочной проволоки;
9. Изделие сдается на проверку без последующей очистки.

Размеры на чертеже указаны в миллиметрах

Изм.	Кол.ч.	Лист	№ док.	Подп.	Дата
Разраб.			С. Р. Спен		
Проб.			Дюкова С.		
Т. контр.					
Н. контр.					
Утв.					

Вид сварки TIG

3

2020-2021

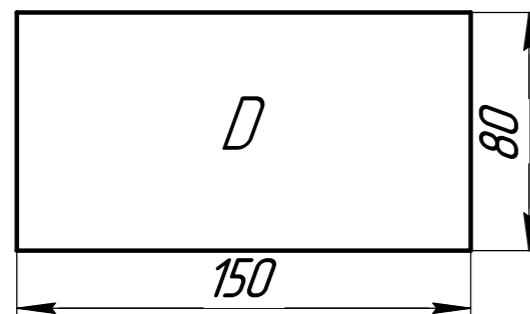
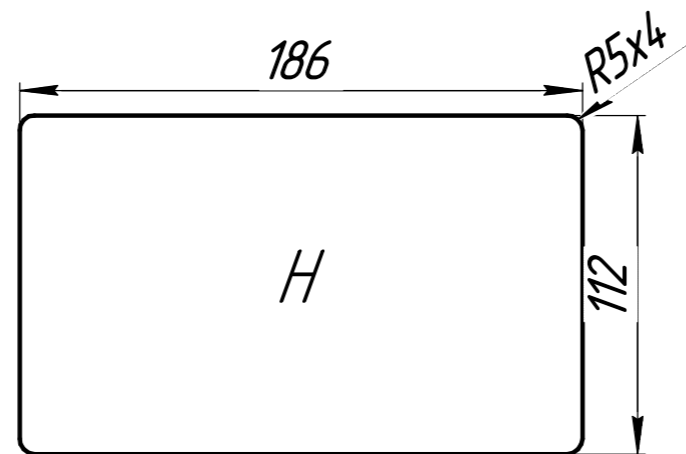
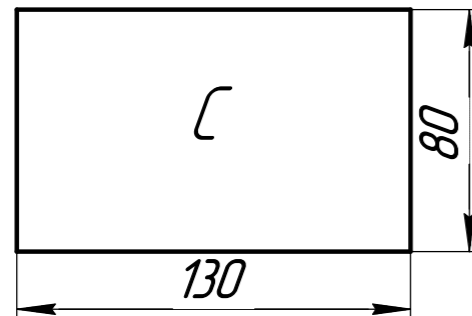
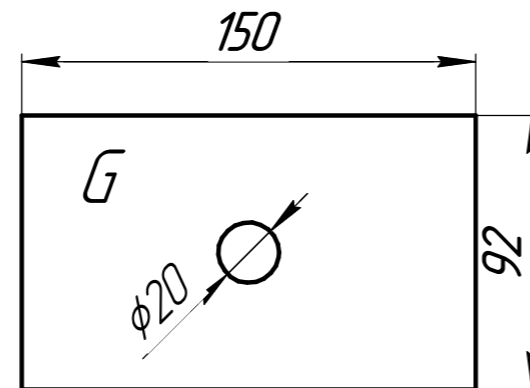
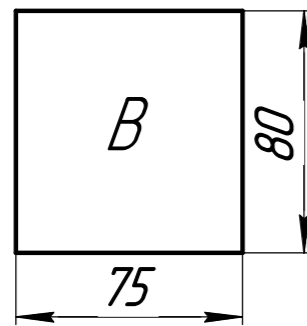
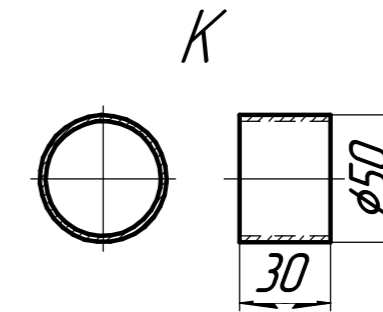
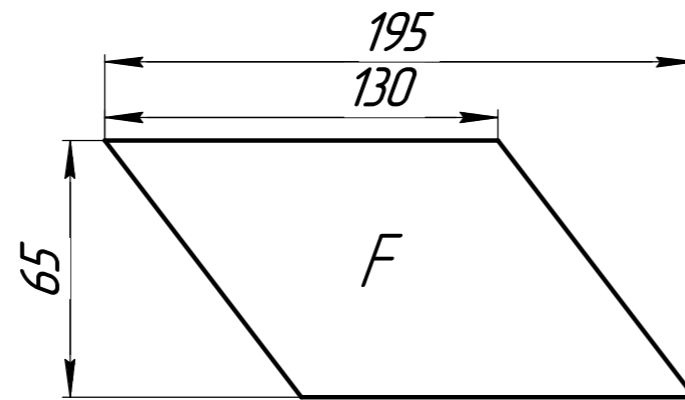
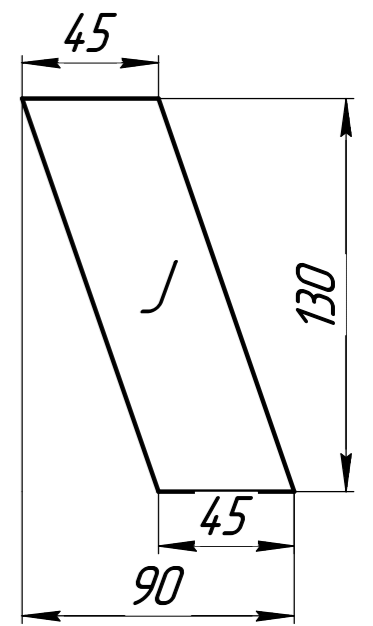
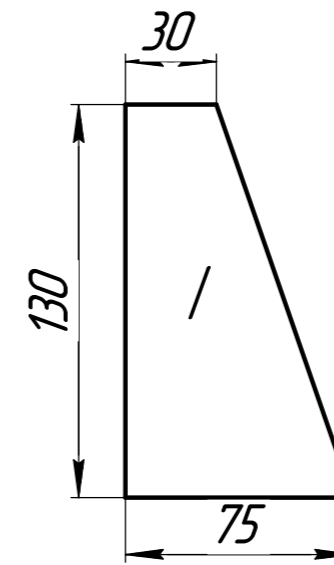
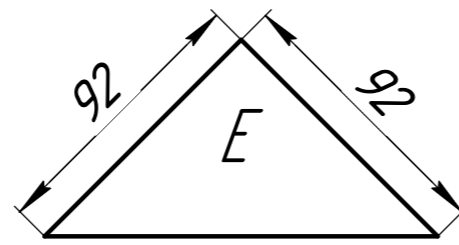
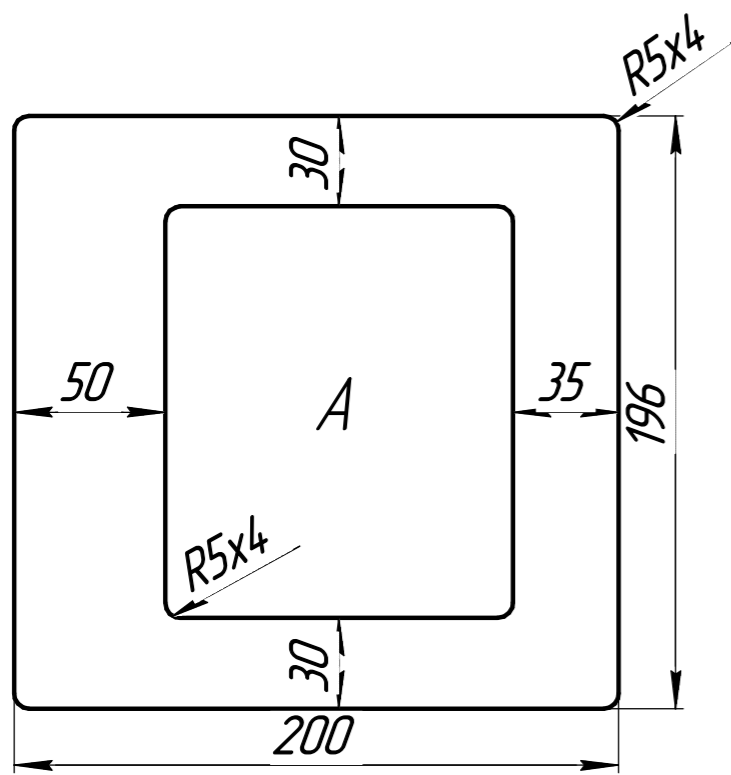
AM2-2,5...3,0

Стадия	Масса	Масштаб
		1:2,5
Лист 1	Листов	

WorldSkills

Формат А3

Взам. инв. №  
Подп. и дата  
Инв. № подл.



### Спецификация

Деталь	Кол-во	Материал	Описание	Примечание
A	1	AMz-2,5...3,0	Пластина 200x196x3	см. чертеж
B	2	AMz-2,5...3,0	Пластина 80x75x3	
C	2	AMz-2,5...3,0	Пластина 130x80x3	
D	1	AMz-2,5...3,0	Пластина 150x80x3	
E	2	AMz-2,5...3,0	Пластина 92x92x3	см. чертеж
F	1	AMz-2,5...3,0	Пластина 195x65x3	см. чертеж
G	1	AMz-2,5...3,0	Пластина 150x92x3	отверстие $\phi 20$ по центру
H	1	AMz-2,5...3,0	Пластина 186x112x3	см. чертеж
I	2	AMz-2,5...3,0	Пластина 130x75x3	см. чертеж
J	1	AMz-2,5...3,0	Пластина 130x90x3	см. чертеж
K	1	AMz-2,5...3,0	Труба $\phi 50 \times 3-30$	

Инв. № подл. Подп. и дата. Взам. инв. №

Размеры на чертеже указаны в миллиметрах

Изм. Кол.ч. Лист № док. Подп. Дата

Вид сварки TIG

Лист 2